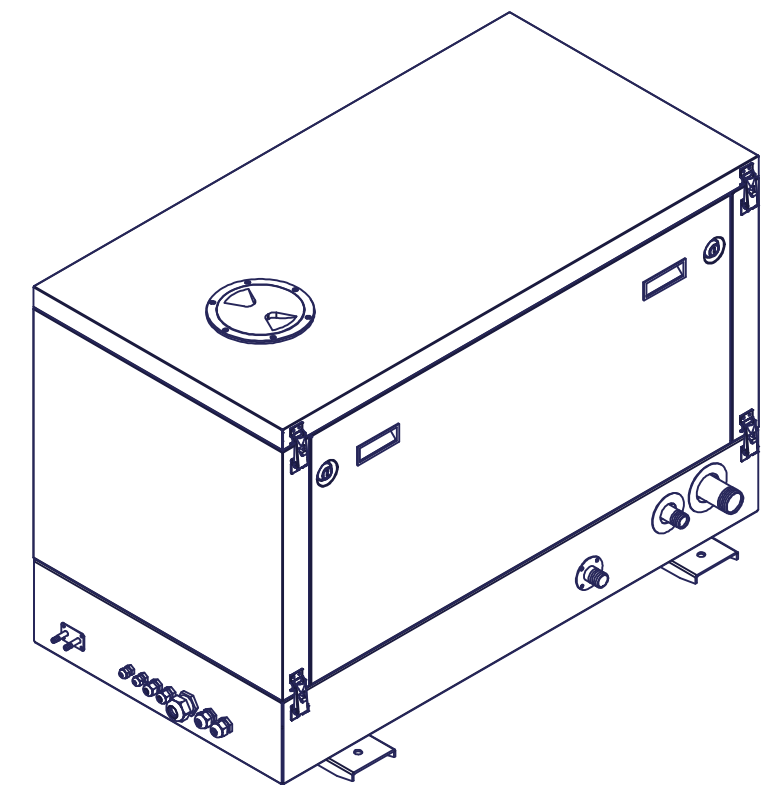
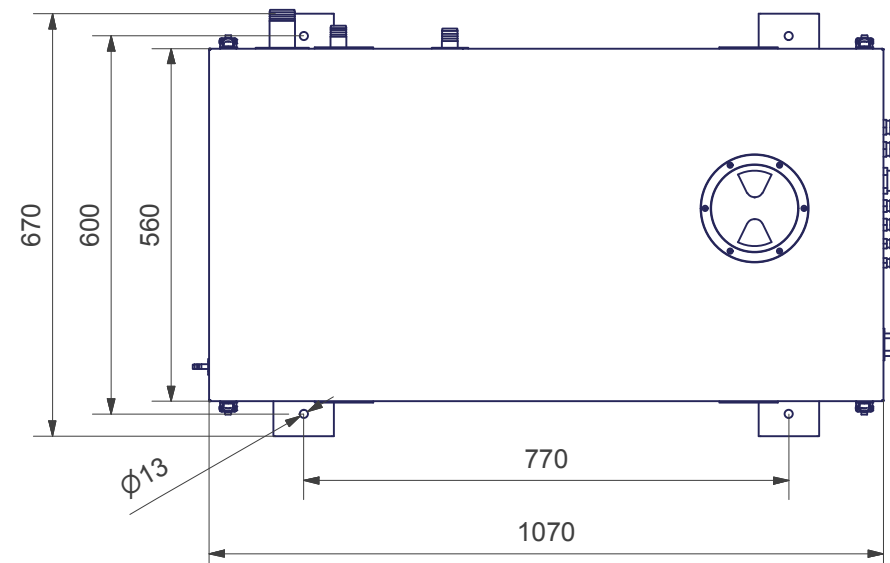


Kraftstoff Ø8
Fuel connections Ø8

Kühlwasser Ø25
Coolant Ø25
Abgas Ø40
Exhaust Ø40



Verkaufsunterlagen, Änderungen vorbehalten

Fischer Panda ®				Maßstab: 1 : 12	Gewicht: kg		
				Material: Art.-Nr.: 06.01.01.105P		3D-Nr: FP2-080173 Vers.:	
Fischer Panda GmbH Otto-Hahn-Str. 40 D-33104 Paderborn Tel.: 05254/9202-0 Fax (05254) 9202-550 info@fischerpanda.de www.fischerpanda.de				P25i PVMV-N MPL 4DS 270V 370Hz f. 230V 1~			
		Datum	Name			Zeichnungs Nr. FP1-039653	Version
		Bearbeiter	28.09.2015				
		letzte Freigabe					
		erste Freigabe			Ersatz für	Ersetzt durch	
		Allgemeintoleranzen nach DIN ISO 2768-mK Schutzvermerk nach DIN 34 beachten !					
Zust.	Änderungen	Datum	Name	PrL:			

