

Article: 0013275

Allgemeine technische Daten

Fahrzeuggenerator zur Installation im Fahrzeug mit integriertem wassergekühltem Abgassystem (erfordert externen Kühler)

Generator-Art	iSeries - Perfect Power
Generator-Ausführung	25i-230V
Generator-Version	PVMV-N
Anwendungsbereich	Fahrzeug
Schalldämmkapsel	MPL 4DS
Generator-Hersteller	Fischer Panda GmbH
Wicklung Isolierklasse	H
Spannungsregelung	iControl
Spannungs-Toleranz	3%
CosPhi	0.80
Geräuschpegel (7m/ 5 m/1 m)	54 / 64 / 68
Gewicht	335
Abmessungen (exkl.Fittings)	1070 x 560 x 690



Elektrische Wicklung

Drehzahl [UpM]	1600 - 2700
Spannung [V]	230
Frequenz [Hz]	50
Anzahl Phasen	1
Nennleistung [kW]	20,0
Nennleistung [kVA]	25,0

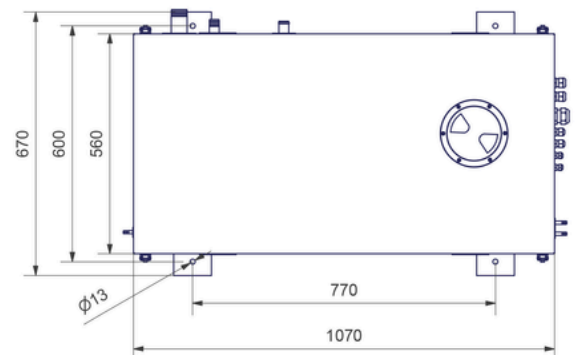
Motor

Hersteller	Kubota
Motortyp	KU V1505
Anzahl Zylinder	4
Hubraum	1498
Startsystem	12 V
Abgasspezifikation	

Service- / Installationskits / Schwingungsdämpfer

Service-Kit
Service-Kit "Plus"
Schwingungs-dämpfer abreiÙsicher

Schalldämmkapsel (Generatorgehäuse)



[LEARN MORE](#)

